

# 従来の VDI の常識を覆す

Tintri VMstore を活用した数千もの仮想デスクトップを デプロイ可能なアーキテクチャー

## 概要

Tintri 社と VMware 社は、VMware のパロアルト研究所での単一の Tintri VMstore T540 ストレージノード上で 1,000 の仮想デスクトップをテストしました。完全に 2 重化されたインフラで 高可用性が保証された仮想デスクトップ環境の構築をハードウェアのハードウェアに集約し、シングルプールの 1,000 リンク クローン・デスクトップを単一データストア上で実現しました。

従来、VDI プロジェクトを完全に成功させることは複雑で困難でした。しかし、今回のテストの結果、そういった「既存概念を覆し」、管理者とデスクトップユーザー両方のパフォーマンス要件を満たす VDI の根本的な簡素化が可能であることが証明されました。

## VDI の既存概念を覆す

Tintri 社は VMware View と Tintri VMstore テクノロジーで以下のことが可能になることを証明しました：

- 何千ものユーザーのニーズに基づいた最悪のケースを想定し、極めて複雑でコストがかかるソリューションを導入、および“増設”する必要はありません
- 「ultrabook」レベルのデスクトップパフォーマンスの提供し、導入の進展と共に生じるパフォーマンス低下を排除します
- 同じストレージ上で仮想デスクトップと仮想サーバを混在できます

## テスト環境

テストは VMware 社が提供する「VMware View Planner v2.1」を使用して行われました。

View Planner は、一般社員、スペシャリストおよびパワーユーザーなど様々なユーザーを想定し、アプリケーションのワークロードをシミュレートします。ワークロードの内容は、開く、保存、閉じる、ウィンドウの最小化・最大化、Web サイトの閲覧、テキスト挿入、文字や数字の挿入、スライドショーの実施、ビデオを見る、メールの送受信、そしてファイル圧縮といった操作となっています。ワークロードの実行中、アプリケーションは一般的なデスクトップユーザーの操作にならってランダムに呼び出されます。

View Planner は、ユーザーの操作に対する応答の遅さに基づいたサービス品質のスコアを提供します。動作上の応答遅延の 95% が 1.5 秒以内に収まることで合格となります。

## テストの結果

Tintri は 1,000 デスクトップユーザーからの要求に答え、しかも非常に簡単で適度なコストでのシステム構築が 1 台の T540 で可能であることを証明しました。20U 以下のサーバ・スペースとわずか 3U のストレージでハードウェアのハードウェアで構成される Tintri は、同じストレージ上に仮想サーバと仮想デスクトップを共存させることができ、既存の仮想デスクトップユーザーに支障無く、仮想デスクトップの導入・展開といった最も要求度の高いワークロードでも余裕を持って処理します。詳細については、弊社の VDI ページをご覧ください：

**.57** 秒 View Planner スコア

**8.0** 分 VM を展開するまでに必要なストレージ設定時間

**1.1** 時間 1,000 台のリンククローン展開時間

テスト結果

- ・ View Planner スコア
- ・ ストレージ環境構築時間
- ・ 1,000 リンククローン・デスクトップのフルデプロイ時間

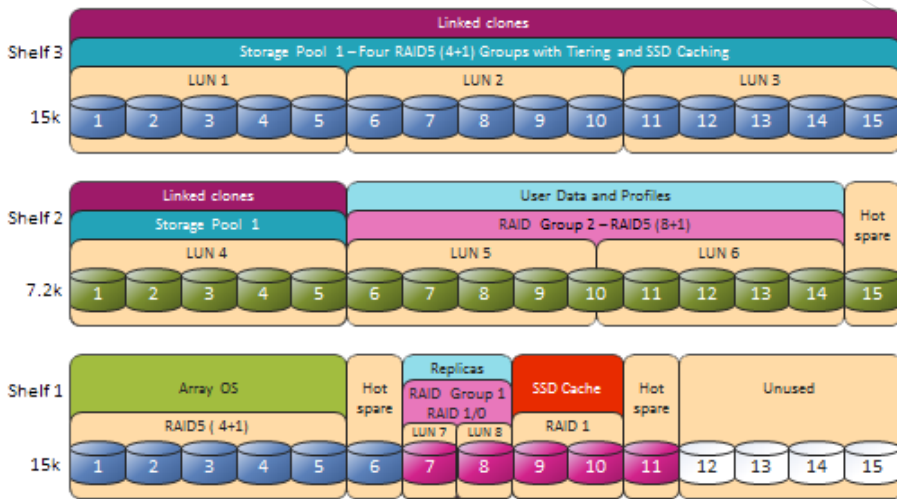


図1 従来のLUN及びボリュームベースのストレージとTintri VM-awareストレージとの比較

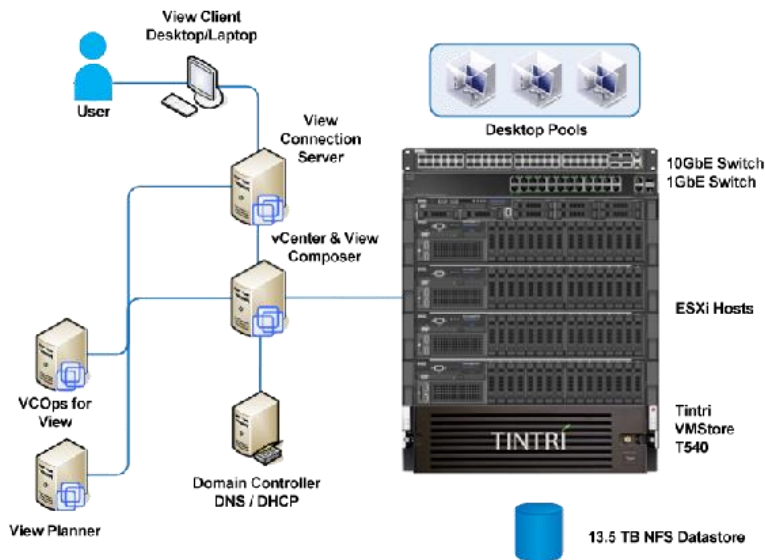


図2  
VDIテスト環境：VMware vSphere 5上のVMware View 5.1、VMware View Planner v2.1、Windows 7 64ビットデスクトップ、パフォーマンスデータ収集用のvCenter Operations 5、管理/インフラサーバVM用のDell R610 ESXiホスト、仮想デスクトップ用のDell R720 ESXiホスト4台  
※DELL R720仕様：CPU：Intel Xeon E5-2690 CPU (2.9GHz) × 2、RAM：256GB、NIC：1Gbイーサネットアダプタ × 2 + 10Gbイーサネットアダプタ × 2

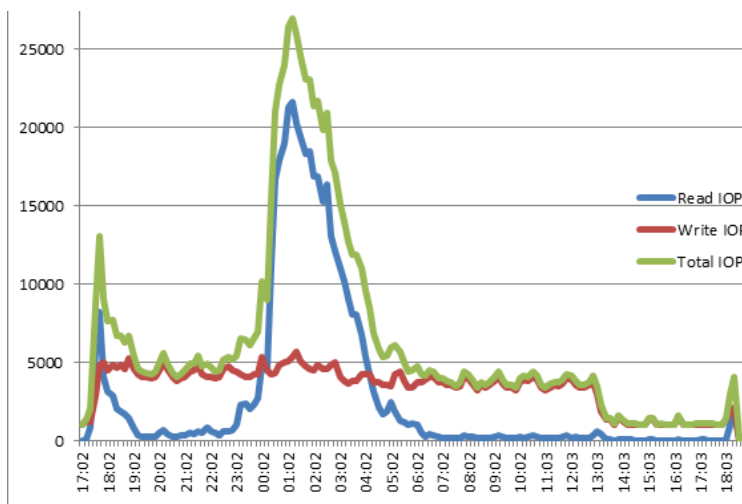


図3  
各デスクトップの様々なアプリケーション起動によって、テスト中のTintriデータストアI/Oの読み込み動作が急増



ティントリジャパン合同会社  
〒100-0005  
東京都千代田区丸の内 2-2-1  
岸本ビルディング 6階  
03-6213-5400  
[info.japan@tintri.com](mailto:info.japan@tintri.com) | [www.tintri.co.jp](http://www.tintri.co.jp)